

# Sammanställning av diverse nyttig information inför fiberinstallationen.

## Först lite historia.

Exempel på hur våra tjänster kan levereras idag.

### Bredband:

- ADSL
- Mobilt bredband

### Telefoni:

- Vanlig gammal hederlig kopparkabel.
- Mobiltelefoni
- IP-Telefoni via ADSL

### TV:

- Antenn på taket (Boxer)
- KabelTV (Tele2)
- Satelit (Viasat eller Canal+)
- IP-TV via ADSL

## Varför byta till fiber?

Fiber är idag den mest överlägsna tillgängliga teknik att överföra data av hög kvalitet och hastighet, t.ex. bredband.

Tekniskt sett kan du välja ingen, en eller flera tjänster via fiber, och behålla resten som det är idag.

Det är förmodligen tjänstepaketering och vilka bundna avtal du har, som kommer att avgöra ditt val.

### Vad bör jag tänka på?

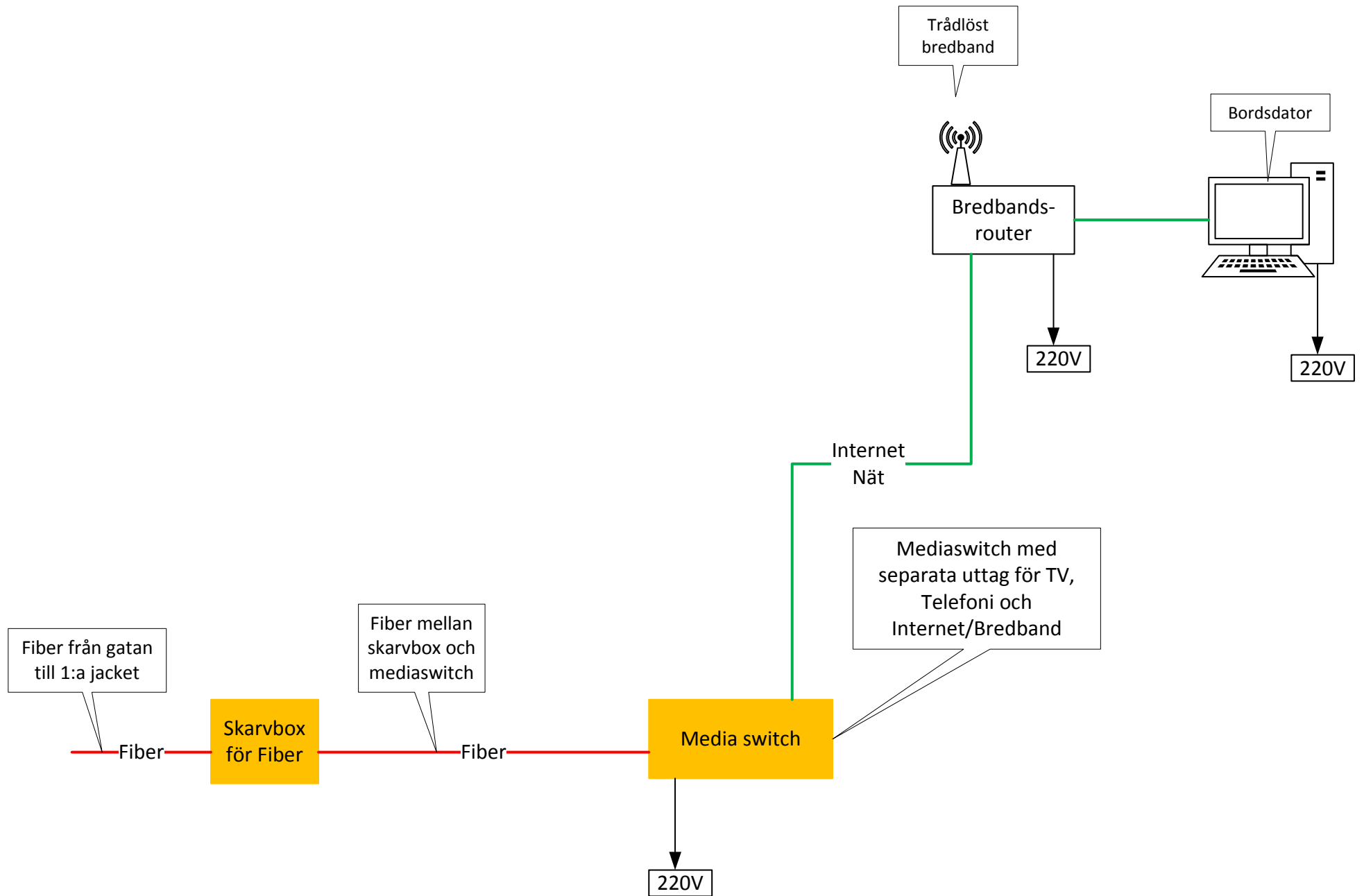
Eftersom alla tjänster utgår från "mediaswitchen" (se den orange "burken" på kommande sidor), bör den placeras så att alla "system" kan nå den, alltså på ett ur kabelsynpunkt så centralt som möjligt.

Rådgör med installatören.

---

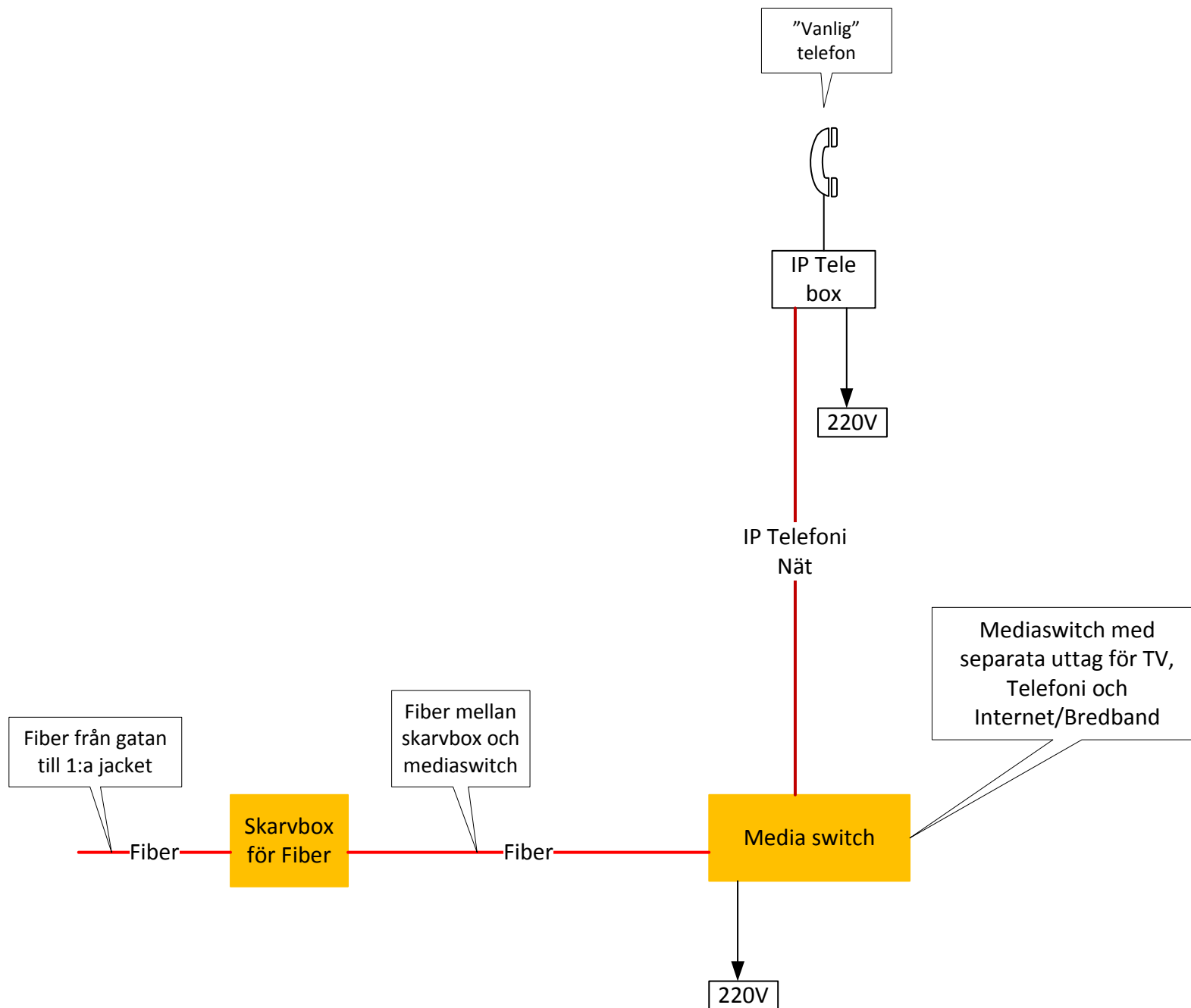
På kommande sidor finns skisser för olika alternativ.

Det finns fler lösningsalternativ men vi har fokuserat på några grundskisser.



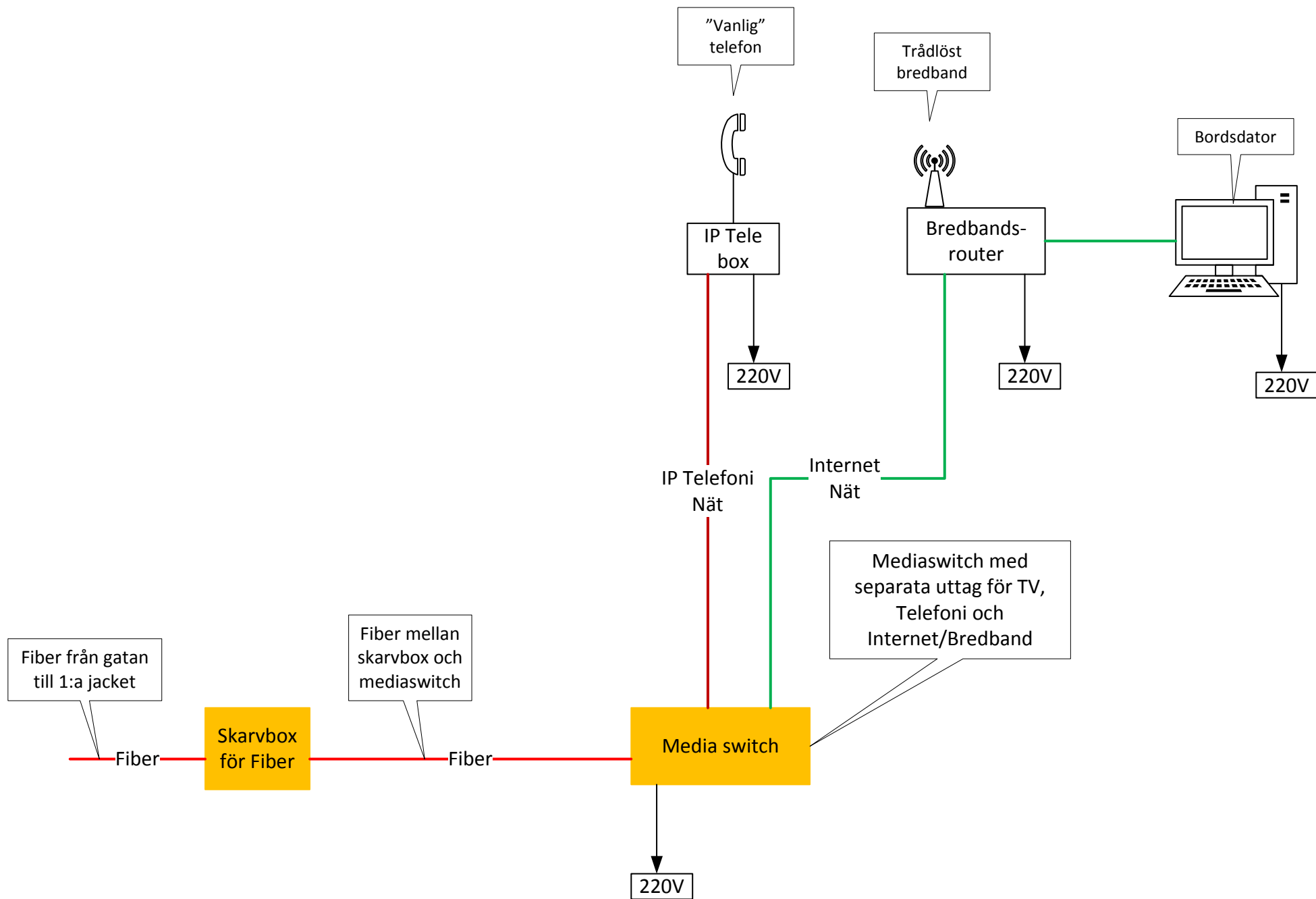
**Bara Bredband**

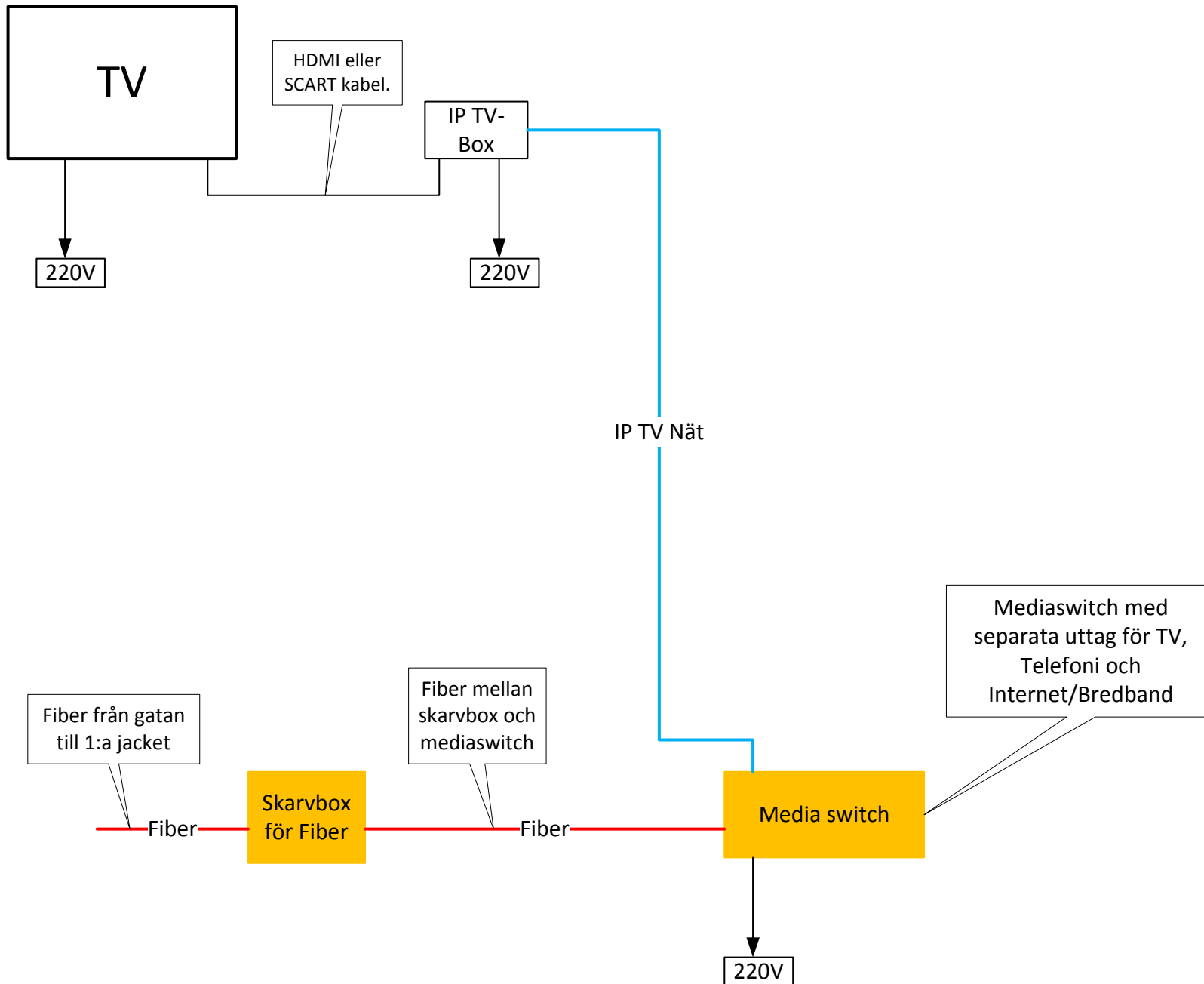
Sammanställt av Varla Villaförening  
2013-05-06



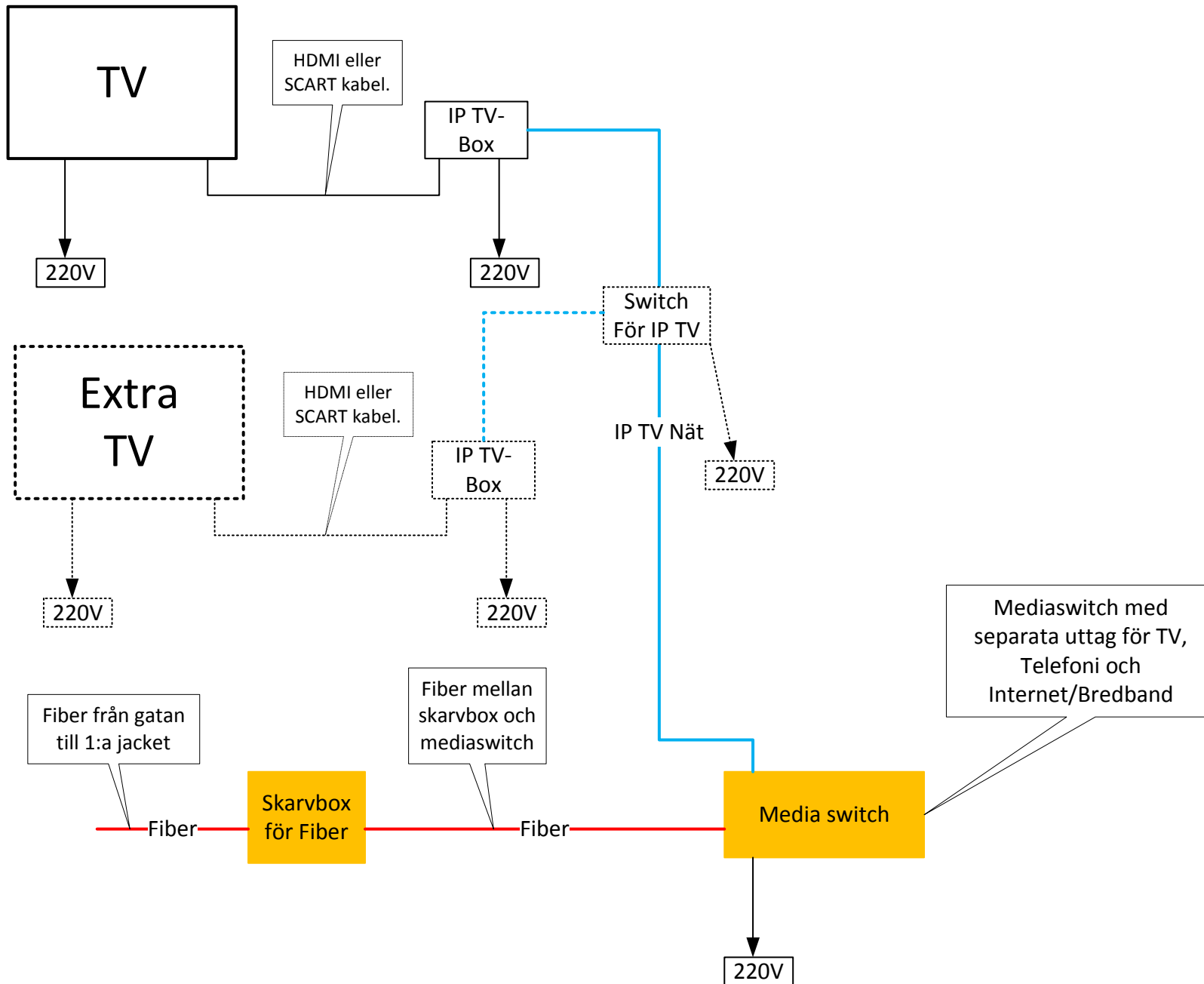
**Bara IP-Telefoni**

Sammanställt av Varla Villaförening  
2013-05-06

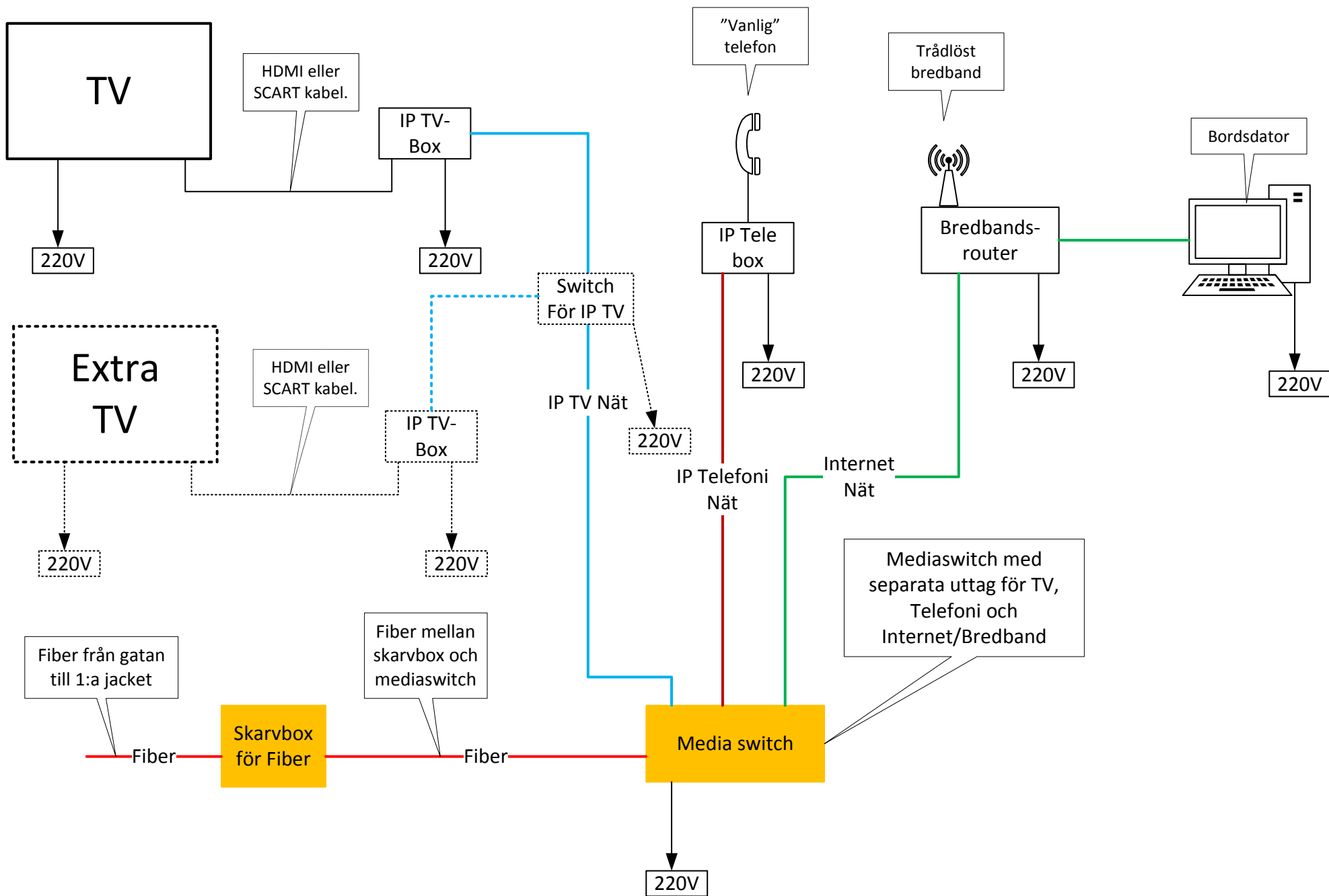




Bara IP-TV



.. med extra IP-TV



Alla tjänster

Sammanställt av Varla Villaförening  
2013-05-06